



CYBERTRONIC Labs
www.cybertronic-labs.cz

Product Information:

Product name: TM-20 with RELE
Date: 04.03.2011
Manufacturer: CYBERTRONIC Labs
www.cybertronic-labs.cz
Description: Token Machine Visual

OBSAH:

Seznam symbolů	03
Všeobecné pokyny	04
Reklamační podmínky	04
Úvod	05
Charakteristika zapojení	05
Popis žetonovače	06
Režim učení	07
Rozměry	08

SEZNAM OBRÁZKŮ:

Obrázek 1.	Zapojení žetonovače	06
Obrázek 2.	Rozměry žetonovače	08

SEZNAM SYMBOLŮ

Uvedené symboly a značky je nutno dodržet za jakýchkoliv podmínek. Při nedodržení provozních podmínek hrozí nenávratné poškození Vašeho výrobku a tím i ztrátě uplatnění záruky! Pokud si nejste jisti umístěním výrobku do provozních prostor, kontaktujte výrobce pro upřesnění této informace.



Odolnost proti běžné okolní vlhkosti

IP41



Odolnost proti zvýšené vlhkosti, páře, vlhkosti při mytí

IP53



Odolnost proti stříkající vodě, krátkodobému ponoření

IP65



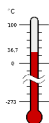
Odolnost proti běžným okolním povětrnostním vlivům



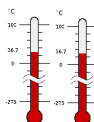
Odolnost proti zvýšeným okolním povětrnostním vlivům



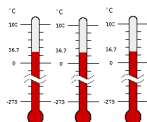
Odolnost proti permanentním povětrnostním vlivům



Odolnost na teploty v rozmezí 0 - +45°C



Odolnost na teploty v rozmezí 0 - +80°C



Odolnost na teploty v rozmezí -20°C - +80°C



Instalaci zvládne osoba se základními technickými dovednostmi



Instalaci zvládne osoba se zvýšenou technickou dovedností



Instalaci zvládne osoba znalá, instalaci je lepší ponechat na odborníkovi



Jedná se o energeticky úsporné zařízení

VŠEOBECNÉ POKYNY:

Tento technický manuál slouží pro přiblížení informací, případně i nastavení uvedeného výrobku, který je produktem jednoho z odvětví CBI, CEI, CAI, CDI. Jde o jednotlivé divize společnosti CYBERTRONIC Labs, zabývající se zakázkovým návrhem elektroniky.

Pokud čtete tento manuál, tak pravděpodobně vlastníte, nebo uvažujete o některém z výrobků z dílny CYBERTRONIC Labs. Mějte na paměti, že nabízené výrobky jsou produktem každého z Vás. Jménem společnosti CYBERTRONIC Labs bychom Vám chtěli poděkovat za vzniklou přízeň a tím i zvýšení kvality našich výrobků.

REKLAMAČNÍ PODMÍNKY:

Délka záruky na nové zboží je 24 měsíců pro spotřebitele a u vybraných výrobků je navíc prodloužena nad zákonem stanovenou lhůtu. Pokud se jedná o tzv. bazarové zboží, může být doba záruky upravena na 12 měsíců. Záruční doba na dodané zboží začíná dnem převzetí zboží zákazníkem a prodlužuje se o dobu, po kterou byl výrobek v záruční opravě. Po vyřízení oprávněné reklamace se záruční doba prodlužuje o dobu trvání reklamace. (Doba trvání reklamace počíná dnem následujícím po přijetí zboží a končí dnem vyřízení reklamace. Nikoliv až dnem vyzvednutí zboží zákazníkem.) V případě neoprávněné reklamace se záruční doba neprodlužuje. Byla-li reklamace zboží v zákonné záruční lhůtě vyřízena výměnou zboží za nové, záruka se obnovuje v plné výši. Záruka se vztahuje na vady materiálu, funkční vady, vady vzniklé při výrobě, montáži nebo instalaci zboží, provedené pracovníky společnosti CYBERTRONIC Labs, nebo zaškolenou sítí obchodníků.

Záruka se nevztahuje na následující případy:

- Vady vzniklé použitím nesprávného spotřebního materiálu a případné škody v důsledku toho vzniklé.
- Vady vzniklé špatnou obsluhou, neodborným, nebo nepřiměřeným zacházením, použitím a instalací, které jsou v rozporu s uživatelskou příručkou, nebo poškozením účinky přepětí v rozvodné síti a na poškození zařízení způsobené nadměrným mechanickým opotřebením.
- Na opotřebením věci způsobené jejím obvyklým užíváním.
- Vzniklá mechanickým poškozením zboží.
- Elektrickým přepětím (viditelně spálené součástky nebo plošné spoje).
- Používáním zboží v podmínkách, které neodpovídají svojí teplotou, prašností, vlhkostí, chemickými a mechanickými vlivy jinými než uvádí tato dokumentace.
- Neodbornou instalací, zacházením, obsluhou, nebo zanedbáním péče o zboží.
- Zboží bylo poškozeno nadměrným zatěžováním nebo používáním v rozporu s podmínkami uvedenými v dokumentaci nebo všeobecnými zásadami.
- Provedením nekvalifikovaného zásahu či změnou parametrů bez vědomí výrobce!
- Zboží, které bylo upravováno zákazníkem (nátěry, ohýbání atd.)
- Zboží bylo poškozeno přírodními živly nebo vyšší mocí.

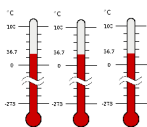
Odpovědnost:

- Prodávající nenese odpovědnost za případné problémy vzniklé v důsledku omezené funkčnosti aplikací v důsledku neodborné instalace.
- Prodávající negarantuje plnou kompatibilitu prodaných součástí s jinými.

ÚVOD:

Při výběru žetonovače pro individuální konstrukce jako jsou sprchové automaty, ovládání soláříi, mycí linky je nutno počítat si zvláště opatrně. Především je důležité uvědomit si finanční náklady na samotné žetony, podle toho zvolit žetonovač. Může se stát, že při volbě vhodného žetonovače narazíme na problém obrovských cenových nákladů z žetony. V současnosti neexistuje spolehlivý žetonovač na nejlevnější, ale přitom dostačující žetony. Komerčních elektronických žetonovačů je méně než prstů na jedné ruce, všechny jsou řešeny nespolehlivě a jsou konstruovány převážně na drahé dovozové žetony. Snímání žetonů je prováděno nepředstavitelně drahými mikrospínači, které mají omezený počet sepnutí. Tím je omezená životnost, ovlivněna spolehlivost. Vzhledem k tomu, že společnost CYBERTRONIC Unlimited vyrábí zakázkovou elektroniku, mezi kterou patří i automaty, bylo nutné vytvořit spolehlivý vlastní žetonovač splňující všechny bezpečnostní prvky. Žetonovač TM-20 je doplněn o LED zobrazovač pro signalizaci času a reléovým přepínacím výstupem pro přímé ovládání spotřebičů. Maximální spínací proud 250VAC/10A!

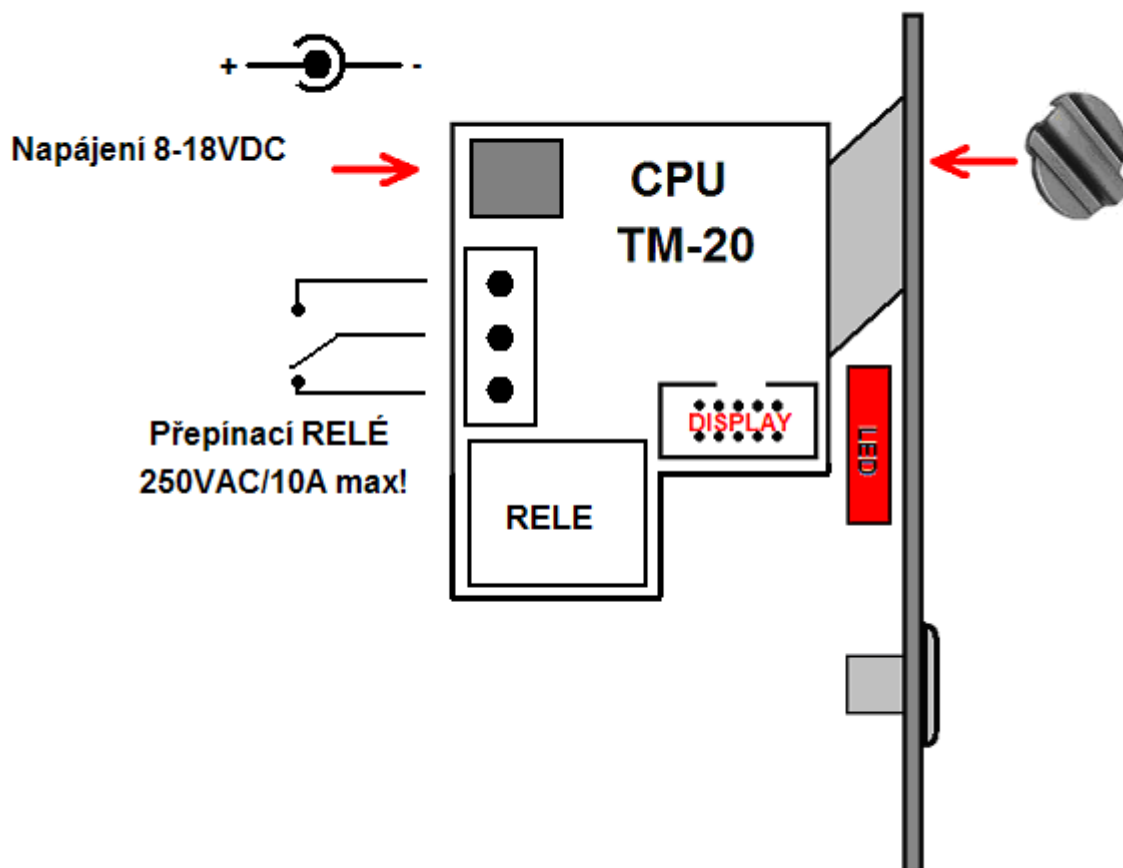
CHARAKTERISTIKA ZAPOJENÍ:



POPIS ŽETONOVAČE:

Žetonovač TM-20 pochází z dílny CYBERTRONIC Unlimited, řadí se do třídy nejspolehlivějších žetonovačů na trhu. Žetonovač plní funkci ČASOVAČE!. Rozpoznávání žetonů je provedeno bezkontaktně (opticky), tím je životnost žetonovače prakticky neomezená. Po připojení napájecího napětí v rozmezí 8-18V je žetonovač TM-20 aktivní.

Po vhození žetonu nastane optická analýza, která vyhodnotí vhozený předmět a nastaví na LED display čas odpovídající jednomu žetonu (tento čas se nastavuje v režimu učení!). Pokud dojde k vhození dalšího žetonu, bude k původnímu času připočítán další časový interval odpovídajícímu jednomu vhozenému žetonu. Maximálně nastavený časový interval je 99 minut (odvozeno od 2 místného LED displeje). Po stisknutí tlačítka START na předním panelu žetonovače, pod LED zobrazovačem, dojde k automatické aktivaci přepínacího RELÉ. V průběhu odpočítávání časového intervalu je zbývající čas zobrazovaný na LED displeji včetně se symboly aktivity. Vzhledem k tomu, že použitý displej je malý, může tohle zobrazení být nepřehledné. Po uplynutí nastaveného časového intervalu dochází k automatické deaktivaci přepínacího RELÉ.



Obrázek 1.: Zapojení žetonovače

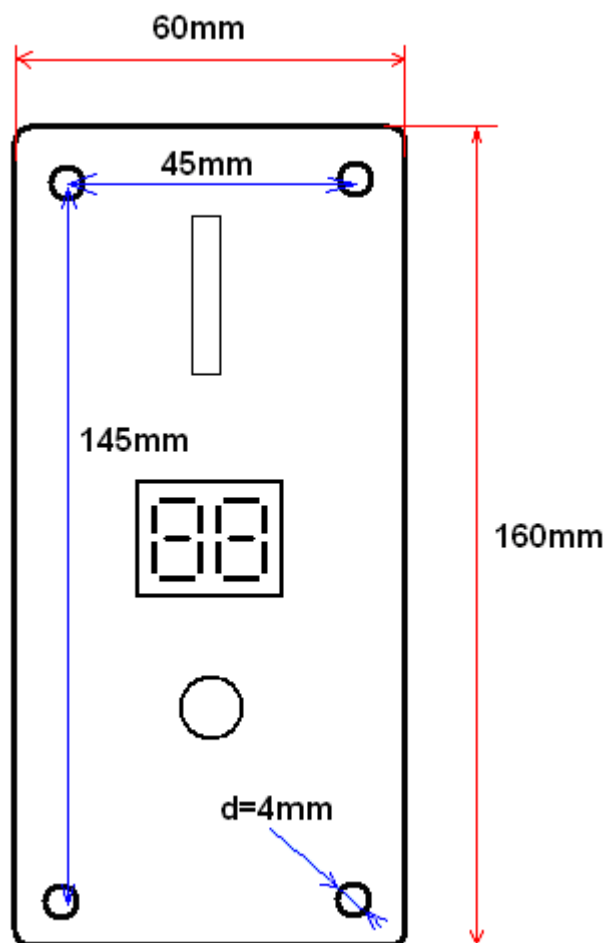
REŽIM UČENÍ:

Režim učení slouží u žetonovače TM-20 k uložení výše časového intervalu odpovídající jednomu vhozenému žetonu. Od výroby je žetonovač nastavený na 1 minutu pro 1 vhozený žeton. Do režimu učení se dostanete dodržáním tohoto postupu:

- 1) Vypnout žetonovač (automat) úplně od napájení
- 2) Stisknout a držet tlačítko START (umístěno pod LED zobrazovačem)
- 3) Za ustavičného držení tlačítka START zapnout napájecí napětí a tlačítko START držet do okamžiku, dokud se na LED zobrazovači nezobrazí znak „C“ (cca 3s).
- 4) Pustit tlačítko START, na LED displeji se zobrazí „0“. Při stisku tlačítka START se bude postupně přičítat i čas 0,1,2,3,4,...98,99,0,1,2,3,... Pomocí tlačítka START se zvolí příslušný čas odpovídající 1 vhozenému žetonu.
- 5) Pokud je již čas nastavený, režim učení se ukončí dlouhým stiskem tlačítka START, tlačítko je nutné držet do okamžiku, než se na displeji nezobrazí symboly „-“ „-“. V tento okamžik je žetonovač úspěšně nastavený a připravený okamžitě k provozu.

ROZMĚRY

Rozměr žetonovače je shodný s mincovníkem IMP10



Hloubka žetonovače = 90mm

Obrázek 2.: Rozměry žetonovače

RECYKLACE:



Informace pro uživatele k likvidaci elektrických a elektronických zařízení. Uvedený symbol na výrobku, jeho obalu, nebo v průvodní dokumentaci znamená, že použité elektrické, nebo elektronické výrobky nesmí být likvidovány společně s komunálním odpadem. Za účelem správné likvidace výrobku jej odevzdejte na určených sběrných místech, kde budou přijata zdarma.